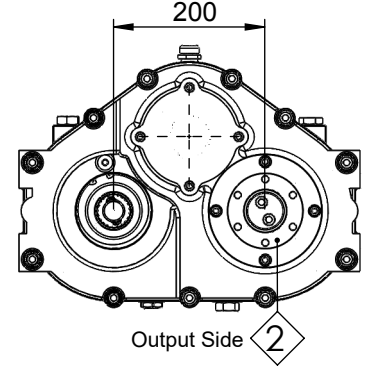
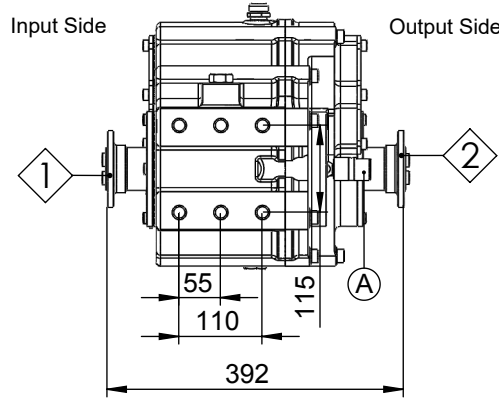
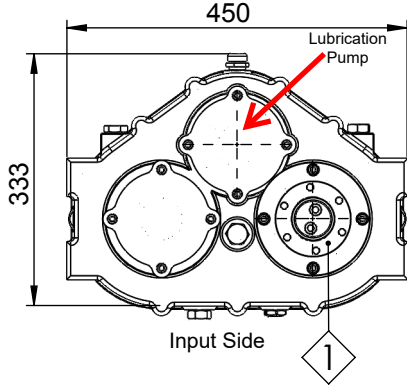


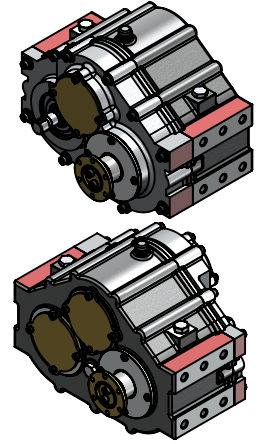
Vehicle Type	Universal
Gearbox Type	3 Axis Clutch System

Product Code	<b>KRD.09-15</b>
--------------	------------------

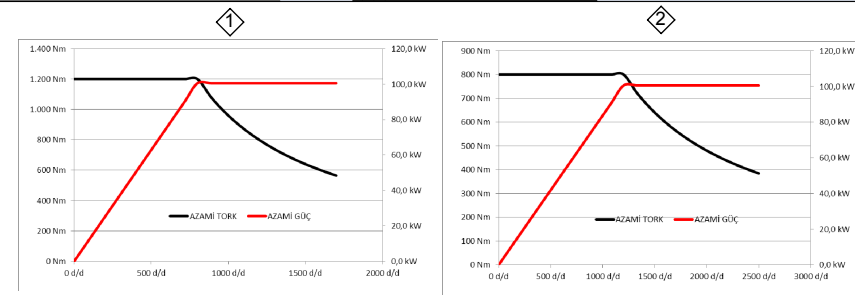
### Product Views



- ① : Input - ISO 7647 / ISO 7646 Standard Flange
- ② : Output ISO 7647 / ISO 7646 Standard Flange
- A : Air Inlet R1/4" (Outputs Engage)



### Torque-Power



### Technical Details

Input/Output	Maximum Torque Nm	Input/Output	Sense of Rotation	Mounting Side	
①	1200	-	-	Split Shaft	
②	800	1/1.5	Same as Input	Split Shaft	
③				Weight	Body Material
④				64 kg	Al.
⑤					

- Kozmaksan Şirketi katalogta verilen bilgileri önceden bildirmeden değiştirme hakkını saklı tutar. Bu belge genel bilgiler içerir ve taahhüt ve sözleşme niteliğinde değildir.  
 All content contained herein is subject to change without notice.  
 This is not a legally binding document. It is for information only.  
 - Verilen güç ve tork bilgileri sadece PTO/ara şanzımana aittir. Uygulama yapılacak şanzıman, motor ve aracın PTO/ara şanzıman için uygun gördüğü değerleri aşmayınız.  
 Maximum power and torque limits provided are only valid for the mentioned PTO. Do not exceed the PTO power and torque limits determined by the transmission and the vehicle manufacturer.  
 - Şanzımana civata ile bağlanan PTO'lara takılacak pompa, şaft vb. parçaların ağırlık ve askıda kalan uzunlukları şanzıman ve araç üreticisinin onayladığı limitleri geçmemelidir.  
 For PTO's coupled rigidly to the transmissions, supported weight and the length of the attached pump, shaft etc. should not exceed the limits provided by the transmission and the vehicle manufacturer.



Ofis / Office  
 Tel. +90 312 354 05 39  
 Fax +90 312 354 34 59  
 7. Sokak No: 9  
 Ostim / ANKARA  
 e-mail: [info@kozmaksan.com.tr](mailto:info@kozmaksan.com.tr)

Fabrika / Factory  
 Tel. +90 312 267 39 71  
 Fax +90 312 267 38 72  
 AOS. 1. OSB. Erkunt Cad. No: 6  
 Sincan / ANKARA  
 Website: [www.kozmaksan.com.tr](http://www.kozmaksan.com.tr)